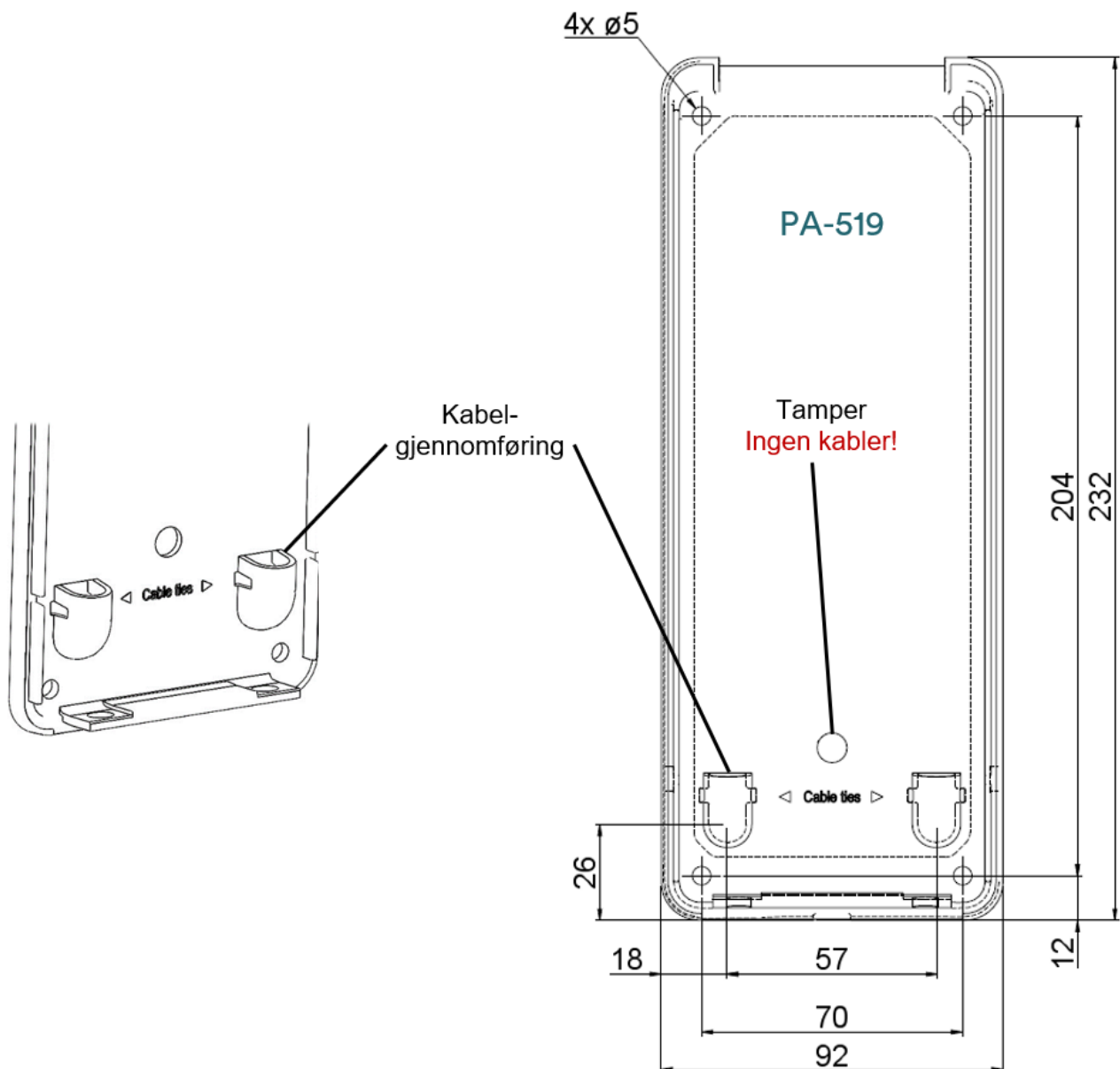


PA-519 montering – Hurtigguide

Utenpåliggende montering

Tegningen viser bakstykket. Mål på sammensatt enhet er 94 x 235 x 30 mm.





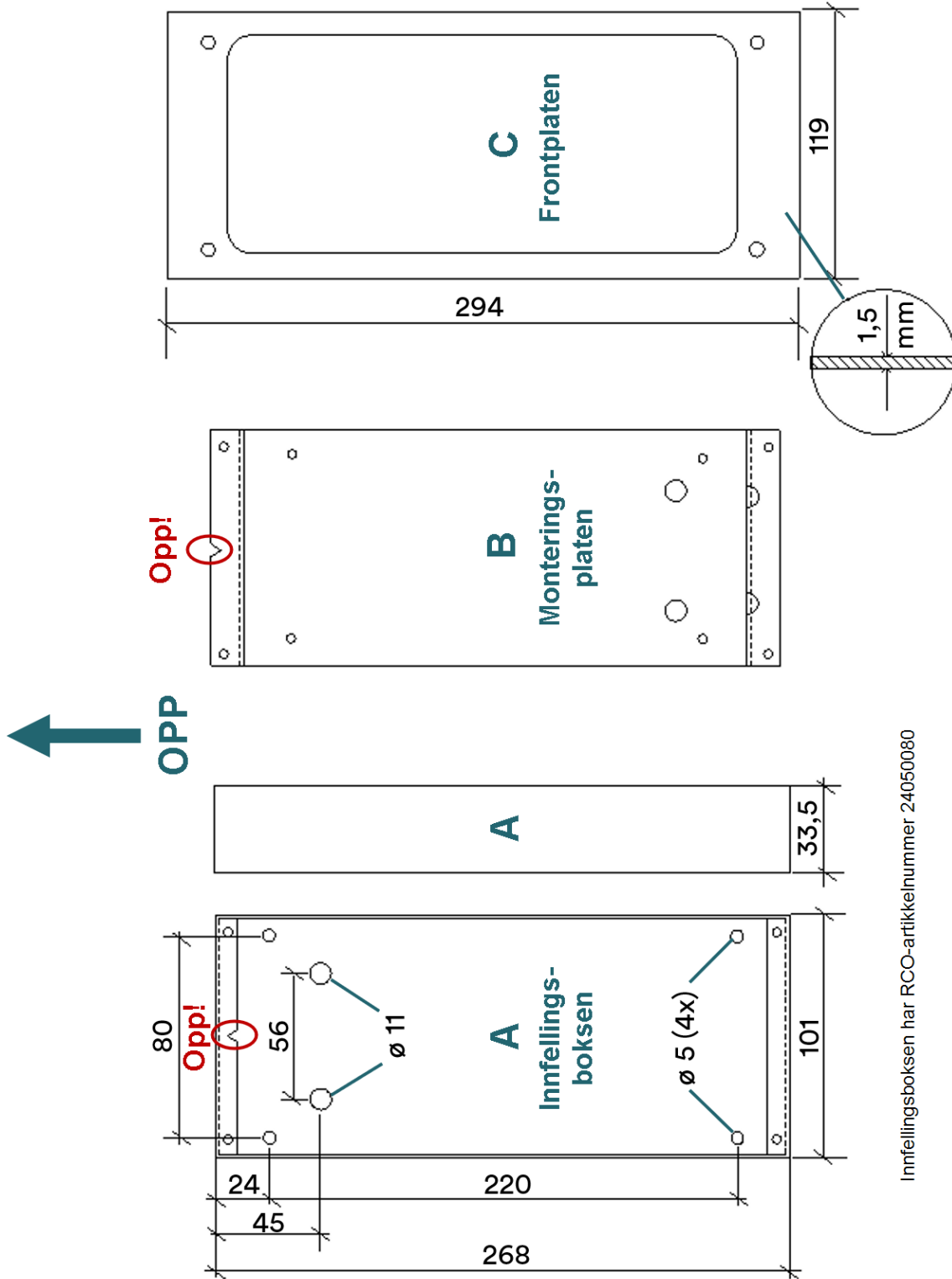
Bakstykket på nylig produserte eksemplarer har strekkavlastningshull. Det er obligatorisk å stramme strips rundt kablene.

Sørg for at stripsens gjennomføring ligger på yttersiden av kabelgjennomføringen (se bilde), slik at de ikke skader høyttalerkabelen når dekselet settes på.

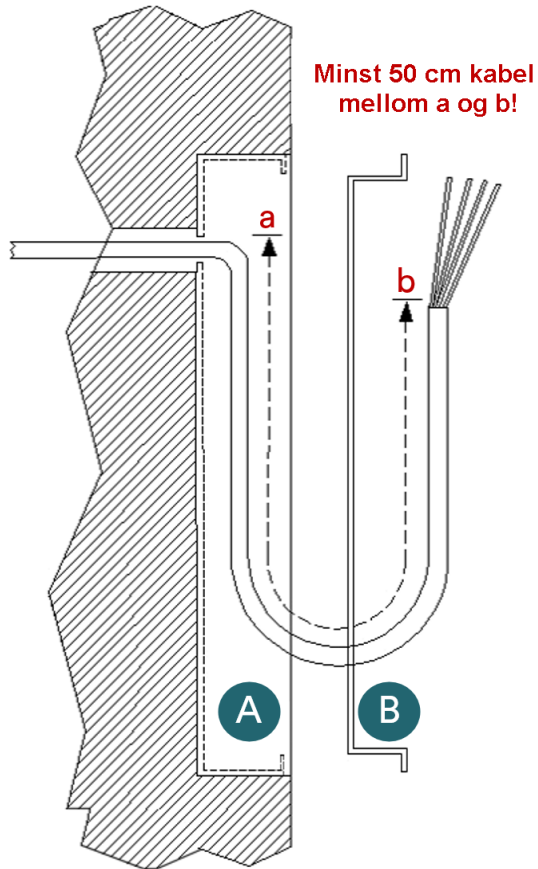
Innfelt montering er beskrevet på neste side.

Innfelt montering

! Montering krever minst 50 cm kabel (a-->b) i boksen og enheten (se neste side).



Innfellingsboksen har RCO-artikkelnummer 24050080



1. Monter bunnplaten med 4 skruer på monteringsplaten (B).
2. Koble kabelen til kretskortet.
Kabelgjennomføring som vist på side 1.
3. Fest enhetens deksel med de to skruene i underkant.
4. Sett innsats + enhet i innfellingsboksen (A).
5. Monter frontplaten(C) med 4 skruer.