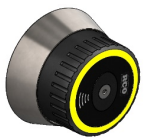


LockR batteribytte



Batterivarsel (gul lampe og evt. pipesignal, avhengig av programmering) begynner når det er ca. 10 % av batterikapasiteten igjen.

Anbefaling: Bytt batteriet snarest etter batterivarselet.

Eventuelt planlagt batteribytte i et større anlegg med utendørsenheter, bør skje om høsten eller tidlig vinter. Grunnen til dette, er at batteriforbruket er størst ved lave temperaturer.

Ved batteribytte beholdes de lagrede innstillingene for klokke og funksjoner i ca. 3 timer.

Batterispesifikasjoner

2 stk. ikke-oppladbare batterier av typen CR2 (IEC CR15H270) som oppfyller batterisikkerhetsstandarden IEC 60086-4.

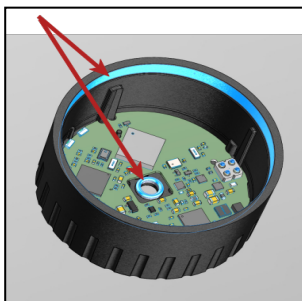
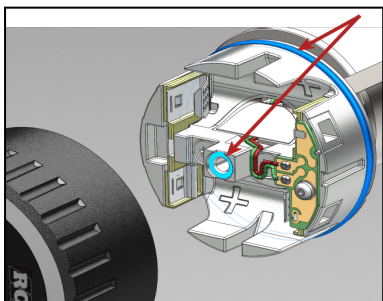
! **Advarsel!** Bare overnevnte batteritype må brukes. Det kan oppstå fare ved bruk av andre batterityper. Ved utskifting må begge batteriene byttes ut og være av samme fabrikat.

Ved misbruk kan litiumbatterier forårsake brann eller skade. Les advarselteksten på batteripakken.

Følsomme deler i LockR Cylinder!

! Produktet inneholder ESD-følsomme komponenter. Berør ikke produktets elektronikk ved batteribytte eller idriftsetting. Det er også viktig å ikke ripe opp eller skade disse overflatene.

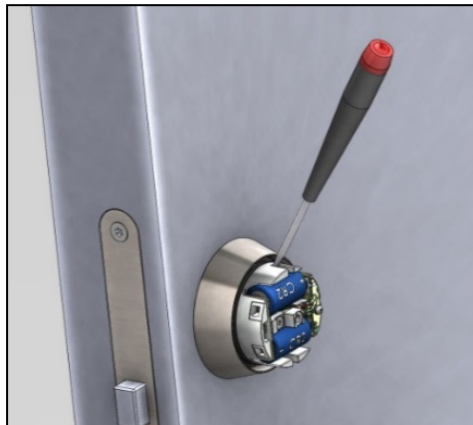
Da mister produktet tetting mot fuktighet og vann (IP67).



Dette gjelder ikke LockR Cabinet eller LockR Rotary Switch. Det gjelder heller ikke LockR Cylinder MIF80A, som kun er beregnet for innendørs bruk og er ikke IP-klassifisert.

Gjør følgende

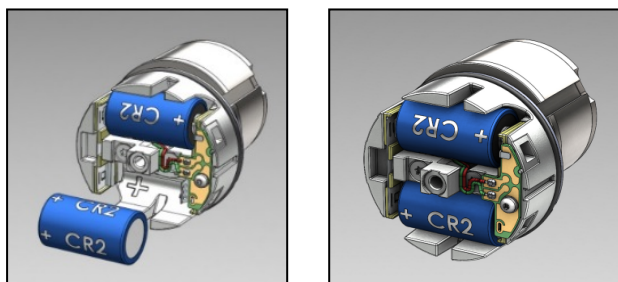
1. Skru av kåpa med en Torx T20 skrutrekker.
2. Vipp ut de brukte batteriene ved hjelp av en flat skrutrekker på maks. 3 mm.



3. Sett i 2 stk. nye, tørre, romtempererte CR2-batterier iht. bildet.

Det er markeringer for pluss og minus i sokkelen. Klem inn fjæren på minussiden, og vipp batteriet ned mot plusspolen.

Vær forsiktig så du ikke skader ledningene til batterikortet.

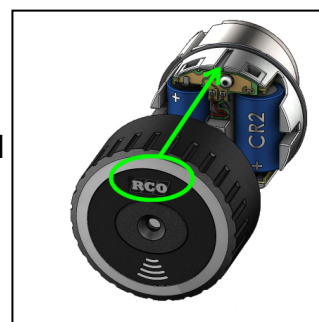


4. Sett på kåpa.

Fest skruen med *maks. 0,5 Nm*.

Hvis du ikke har momentnøkkel, strammer du skruen forsiktig til den stopper. Stram den deretter litt til, maks. 15–20 grader.

Skruen må ikke strammes for hardt, da kan du skade kåpa.



Tomme batterier



Tomme batterier må kildesorteres og leveres til separat innsamling. Teip endene på CR2-batterier. Du får mer informasjon av de lokale myndighetene som er ansvarlig for avfallshåndteringen.