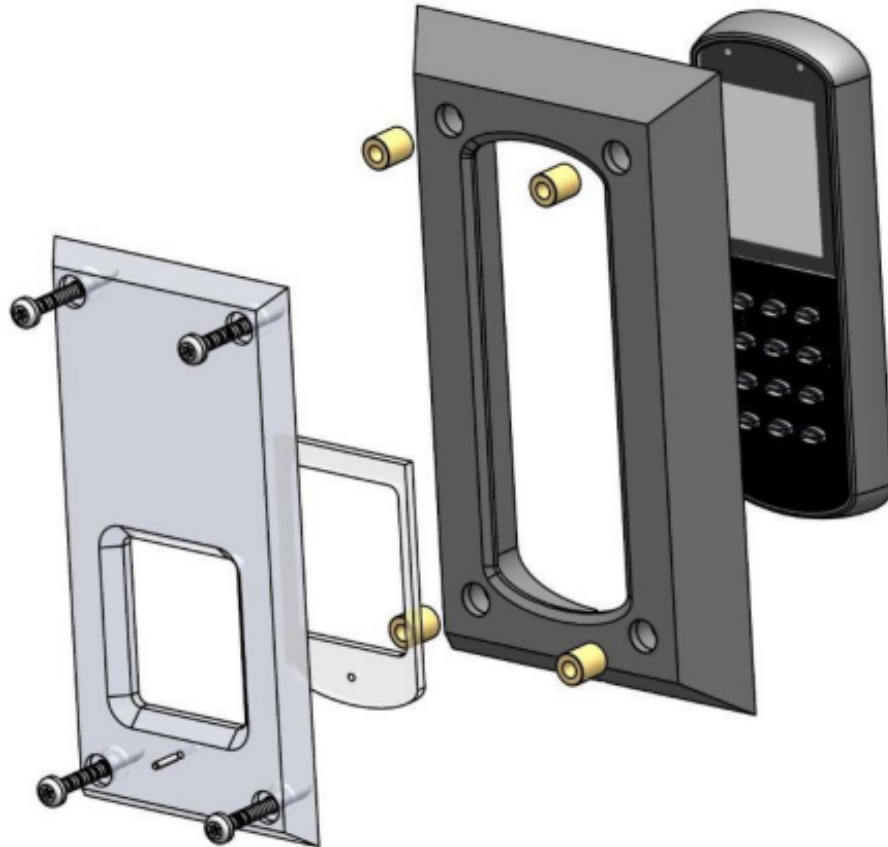


Montere Reader-509 og MapR 509 med vandalbeskyttelse



1. Monter enheten iht. instruksjonene i manualen *R-CARD 5000 – Installere*.
2. Sett på beskyttelsen iht. bildet og skru fast med medfølgende skruer (4 stk).