

LockR Bruke

Opplåsing av dører ved hjelp av LockR Cylinder, LockR Cabinet og LockR Rotary Switch.



RCO Security AS
Lurudveien 7
2020 Skedsmokorset

tel 63 81 00 40
info@rco.no
www.rco.no



Bruk av LockR Cylinder og LockR Cabinet

1. Hold opp kortet foran kortleseren.



2. Enheten lyser grønt. Vri rattet for å låse eller låse opp.
3. Åpne døren eller skuffen
4. **Viktig:** Vent på det bekreftende hvite blinket.

Ved rødt blink har ikke motoren klart å frikoble håndtaket. Håndtaket er trolig i endeposisjon, og da kan det ikke frikobles. (Kan sammenlignes med en nøkkel som du ikke kan ta ut av låsen når du har vridd den helt til høyre eller venstre.) Dette må korrigeres:

- a. Hold kortet foran leseren igjen.
 - b. Enheten lyser grønt. Vri sylindere bort fra endeposisjonen.
 - c. Vent på det bekreftende hvite blinket!
 - d. Kontroller at låsen er i riktig posisjon (låst eller ulåst). Korriger ved behov.
5. Lukk døren. Hvis den skal være låst,¹ kontrollerer du ved å dra i og dreie LockR.

Man trenger ikke holde frem kortet for å låse.

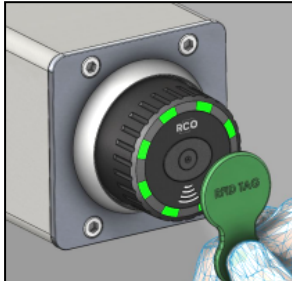
Hvis du får et magenta/lilla blink i stedet for grønt, betyr det som regel at du ikke har tilgang. Hvis tilgang ikke skal nektes, kan du prøve å oppsøke initieringsleseren og initiere kortet igjen. Hvis du fortsatt ikke får tilgang, må du kontakte den systemansvarlige.

Gult blink + 3 pipesignaler betyr at batterinivået er lavt. Ta da kontakt med den systemansvarlige.

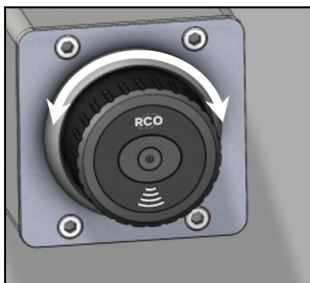
¹ LockR kan programmeres i R-CARD M5 til å være ulåst enkelte tider eller etter første åpning.

Bruk av LockR Rotary Switch

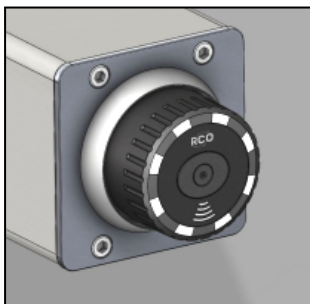
1. Hold opp kortet foran kortleseren. Enheten lyser grønt. Nå er vrideren koblet til bryteren.



2. Sett bryteren i ønsket posisjon.



3. **Viktig:** Vent på det bekreftende hvite blinket. Den er nå utkoblet, og ingen andre kan komme til bryteren.



Ved rødt blink har ikke motoren klart å frikoble håndtaket. Håndtaket er trolig i endeposisjon, og da kan det ikke frikobles. (Kan sammenlignes med en nøkkel som du ikke kan ta ut av låsen når du har vridd den helt til høyre eller venstre.) Dette må korrigeres:

- a. Hold kortet foran leseren igjen.
- b. Enheten lyser grønt. Vri sylindren bort fra endeposisjonen.
- c. Vent på det bekreftende hvite blinket!

Hvis du får et magenta/lilla blink i stedet for grønt, betyr det som regel at du ikke har tilgang. Hvis tilgang ikke skal nektes, kan du prøve å oppsøke initieringsleseren og initiere kortet igjen. Hvis du fortsatt ikke får tilgang, må du kontakte den systemansvarlige.

Gult blink + 3 pipesignaler betyr at batterinivået er lavt. Ta da kontakt med den systemansvarlige.