

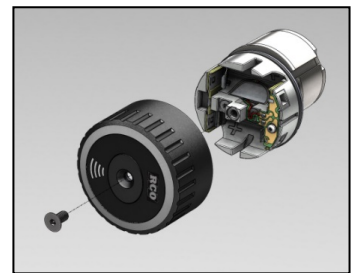
LockR Cabinet – Hurtigguide

! **Viktig:** Kåpe og chassis er av sikkerhetsårsaker låst elektronisk til hverandre. Systemet kan ikke fungere med to deler som ikke hører sammen.

1 Sett i batteriene

1.1 Skru av kåpa med en Torx T20 skrutrekker.

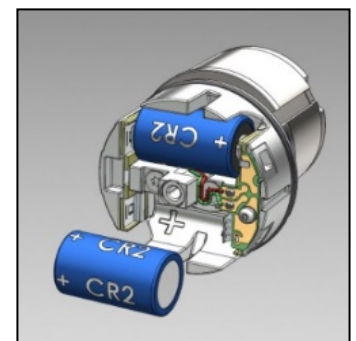
Hvis kåpa sitter fast på grunn av O-ringtetningen, må du kanskje vrikke litt på den for å løsne den.



1.2 Sett i 2 stk. nye, tørre, romtempererte CR2-batterier iht. bildet.

Det er markeringer for pluss og minus i sokkelen. Klem inn fjæren på minussiden, og vipp batteriet ned mot plusspolen.

Vær forsiktig så du ikke skader ledningene til batterikortet.

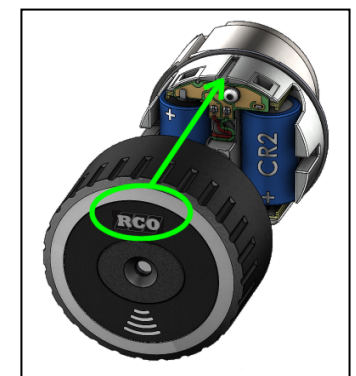


1.3 Sett på kåpa.

Fest skruen med *maks. 0,5 Nm*.

Hvis du ikke har momentnøkkel, strammer du skruen forsiktig til den stopper. Stram den deretter litt til, maks. 15–20 grader.

! Skruen må ikke strammes for hardt, da kan du skade kåpa.



2 Idriftsetting

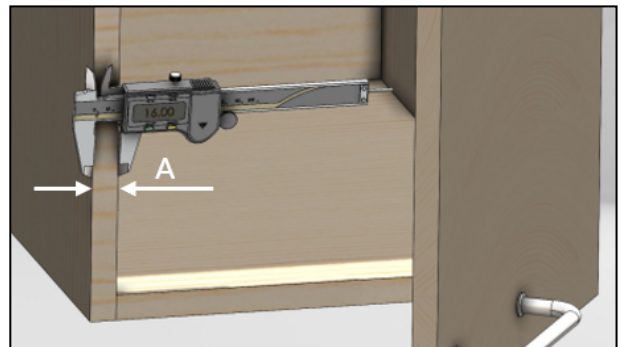
Prosessen underlettes hvis man idriftsetter LockR CylinderLockR CabinetLockR Rotary Switch før den monteres. Da kan dataoverføringen mellom enhetene og R-CARD M5 skje raskt.

Programmering og idriftsetting av offline-lesere – inkludert LockR CylinderLockR CabinetLockR Rotary Switch – i R-CARD M5 er utførlig beskrevet i programmets hjelpefunksjon. (Trykk på F1.)

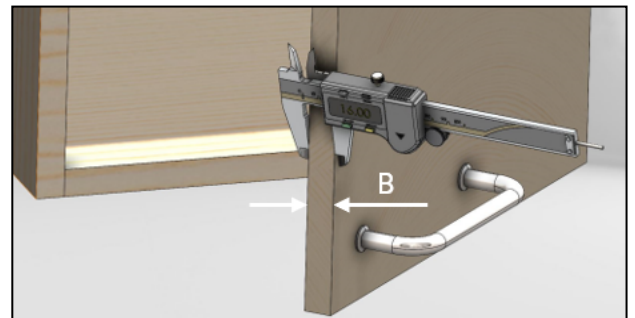
Ta sikkerhetskopi av databasen! Det er veldig viktig at R-CARD M5-databasen sikkerhetskopieres regelmessig. Hvis databasen skulle bli borte blir samtlige LockR-enheter umulige å idriftsette i et nytt system og vil derfor bli nødt til å byttes ut.

3 Montering

- 3.1** Mål opp tykkelsen på karmen (A) med et skyvelære.



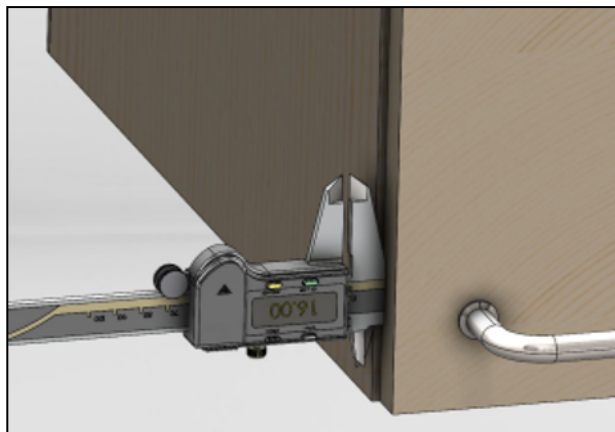
- 3.2** Mål opp tykkelsen på skapdøren (B).



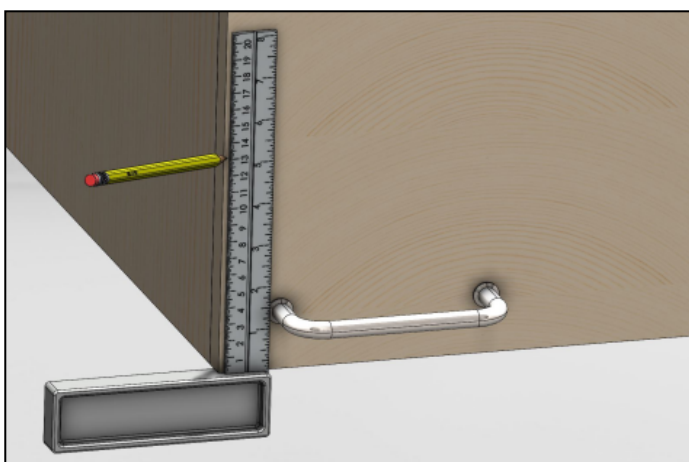
3.3 Kontroller at siden på skapdøren flukter med karmen.

Hvis disse ikke flukter, må du ta hensyn til det når du skal bore hullene i skapdøren.

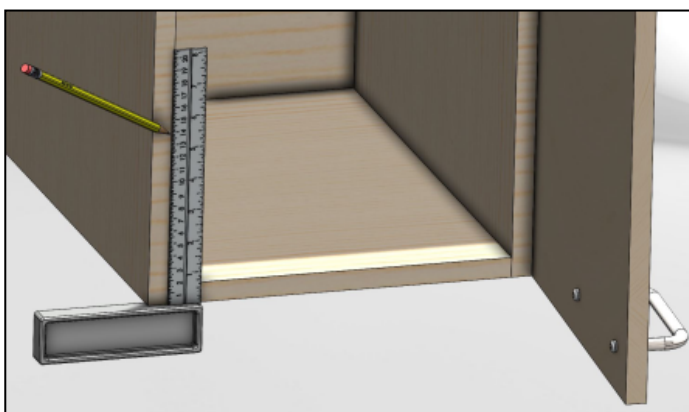
- Hvis det er som vist på bildet, må du trekke fra.
- Hvis det stikker utenfor, må du legge til.



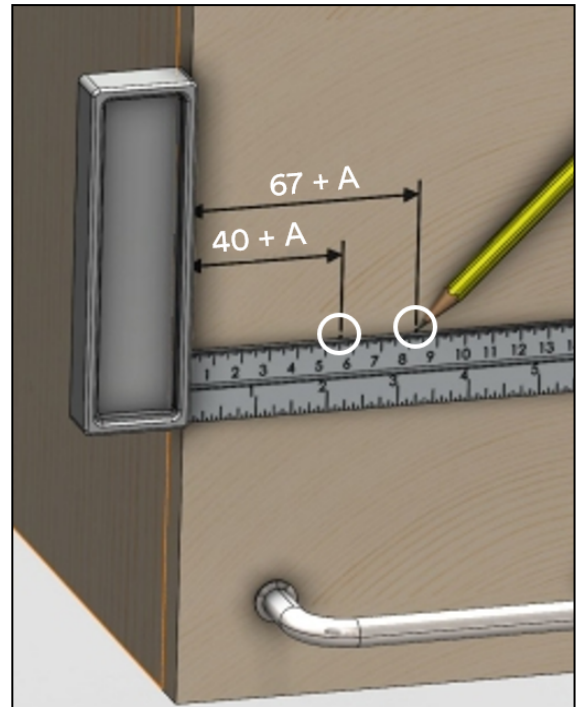
3.4 Merk av høyden på skapdøren der LockR Cabinet skal sitte.



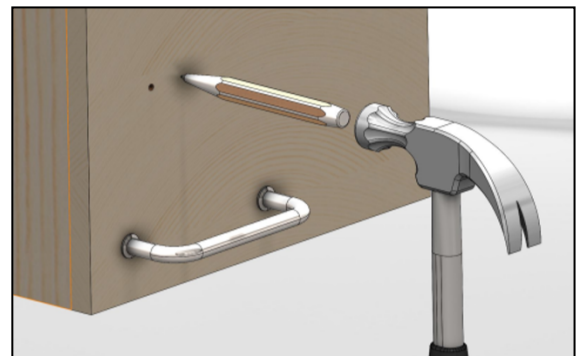
3.5 Merk av høyden på karmen der sluttstykket skal sitte – samme høyde som på skapdøren.



- 3.6** A. Merk av hvor hullene på skapdøren skal bores iht. formelen.

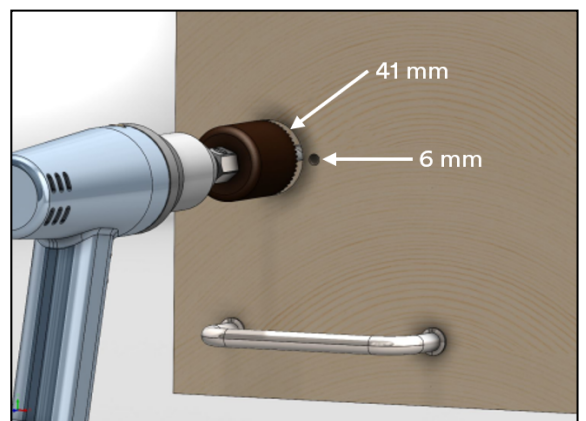


- B. Bruk en kjørner der de 2 hullene skal være.

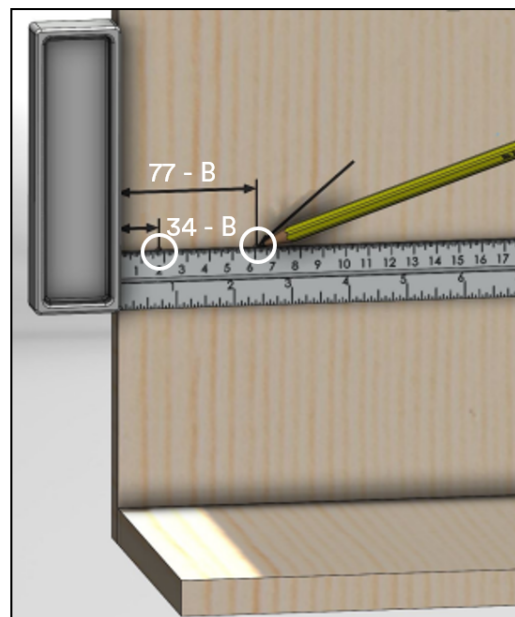


- C. Kontroller målene!

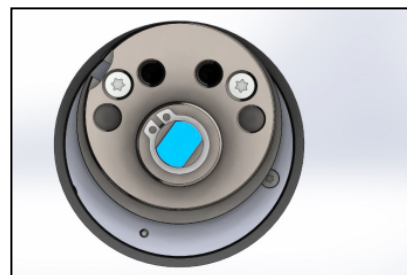
- D. Bor opp hullene i skapdøren med et 6 mm bor og 41 mm hullsag.



- 3.7** A. Merk av hvor de to styrehullene i karmen skal sitte iht. formelen.
- B. Bruk en kjørner der de 2 hullene skal være.
- C. Kontroller målene!
- D. Bor opp hullene i karmen med et 2 mm bor. **Ikke gjennomgående hull i karmen!**

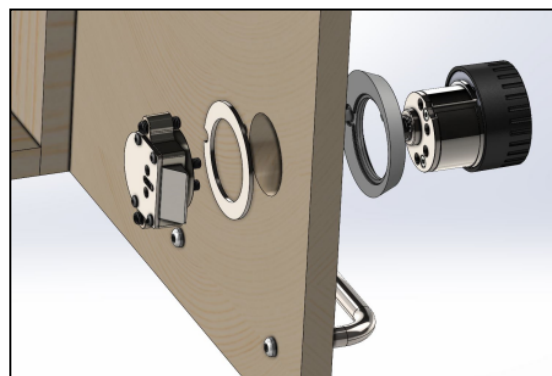
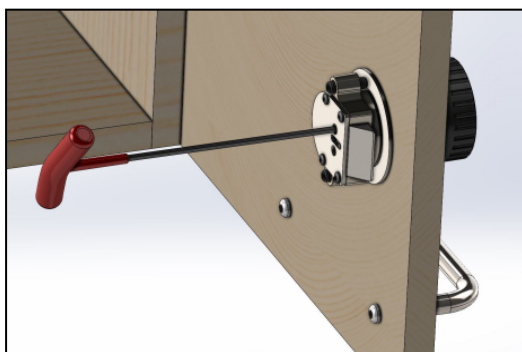


- 3.8** Rett inn baksiden på LockR Cabinet slik at den passer i adapteren. Rett inn den blå delen slik at den peker mellom hullet og skruen.



- 3.9** Monter LockR Cabinet. Trekk til de to integrerte skruene vekselvis med en 3 mm unbrakonøkkel.

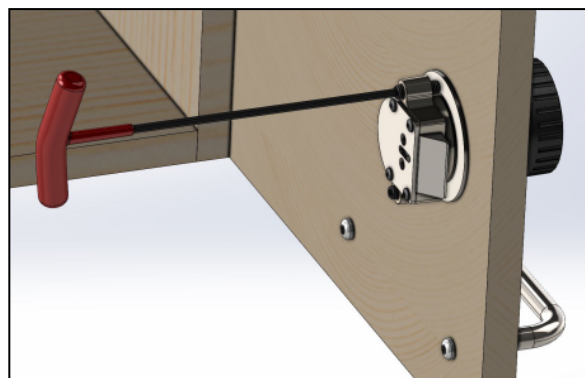
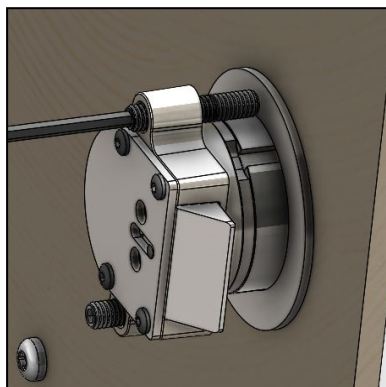
i Tilkoblingen av LockR Cabinet må justeres inn i adapteren. Det må ikke være klaring mellom dem.



Trekk deretter til hardt vekselvis

3.10 Skru fast enheten i døren ved å trekke til motholdsskruene vekselvis.

Hvis dørbladet er tynt, bytter du til de to lengre skruene som følger med.



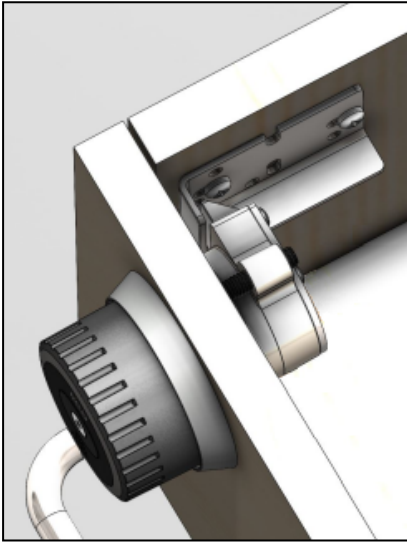
! **Viktig 1:** Trekk ikke skruene hardt til! Da spenner man låskassen slik at den går tregt. Du kan i stedet med fordel trekke til skruene passe hardt med Loctite Medium.

! **Viktig 2:** For at skruene ikke skal løsne over tid bør du feste dem med Loctite Medium eller Strong. Dette hindrer at låskassen løsner og at funksjonen blir dårlig over tid.

3.11 Skru fast sluttstykket med 2 skruer slik at du kan skyve stykket i dybden.

! OBS! Konfigurer enheten før du lukker skapdøren/skuffen, ellers kommer du ikke inn!

Juster sluttstykket til du får passe klaring mellom skapdøren og karmen.



3.12 Lås fast sluttstykket i de to faste hullene med 2 skruer når klaringen er optimal.

