

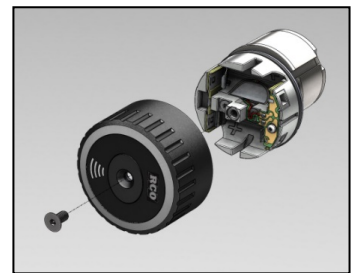
LockR Rotary Switch – Hurtigguide

! **Viktig:** Kåpe og chassis er av sikkerhetsårsaker låst elektronisk til hverandre. Systemet kan ikke fungere med to deler som ikke hører sammen.

1 Sett i batteriene

1.1 Skru av kåpa med en Torx T20 skrutrekker.

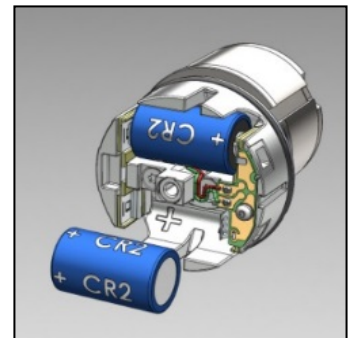
Hvis kåpa sitter fast på grunn av O-ringtetningen, må du kanskje vrikke litt på den for å løsne den.



1.2 Sett i 2 stk. nye, tørre, romtempererte CR2-batterier iht. bildet.

Det er markeringer for pluss og minus i sokkelen. Klem inn fjæren på minussiden, og vipp batteriet ned mot plusspolen.

Vær forsiktig så du ikke skader ledningene til batterikortet.

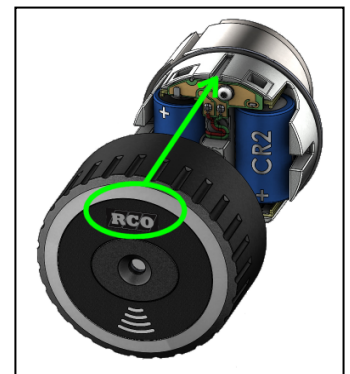


1.3 Sett på kåpa.

Fest skruen med *maks. 0,5 Nm*.

Hvis du ikke har momentnøkkel, strammer du skruen forsiktig til den stopper. Stram den deretter litt til, maks. 15–20 grader.

! Skruen må ikke strammes for hardt, da kan du skade kåpa.



2 Idriftsetting

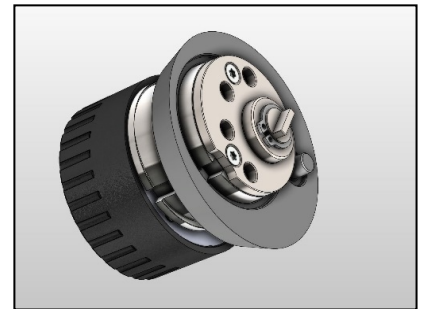
Prosesen underlettes hvis man idriftsetter LockR Rotary Switch før den monteres. Da kan dataoverføringen mellom enhetene og R-CARD M5 skje raskt.

Programmering og idriftsetting av offline-lesere – inkludert LockR Rotary Switch – i R-CARD M5 er utførlig beskrevet i programmets hjelpefunksjon. (Trykk på **F1**.)

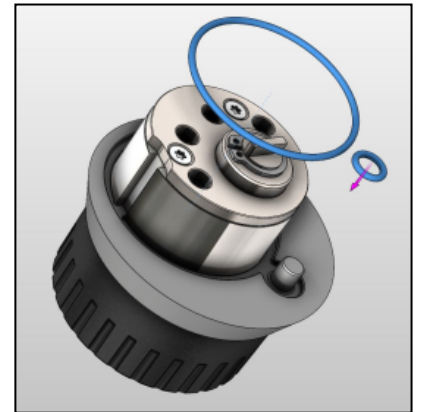
Ta sikkerhetskopi av databasen! Det er veldig viktig at R-CARD M5-databasen sikkerhetskopieres regelmessig. *Hvis databasen skulle bli borte blir samtlige LockR-enheter umulige å idriftsette i et nytt system og vil derfor bli nødt til å byttes ut.*

3 Montering på Aluseal-boks

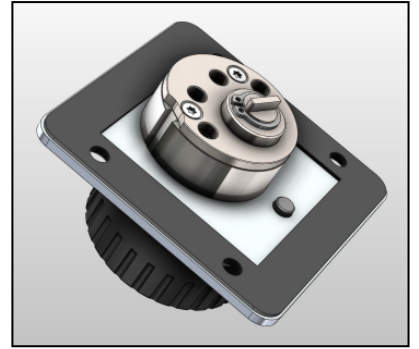
3.1 Tre skiven på LockR slik det er vist i bildet.



3.2 Skyv på de to tetningene slik det er vist i bildet.

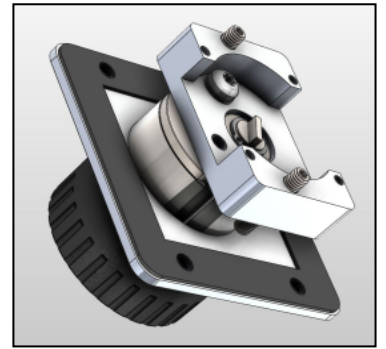


3.3 Skyv på fronten.



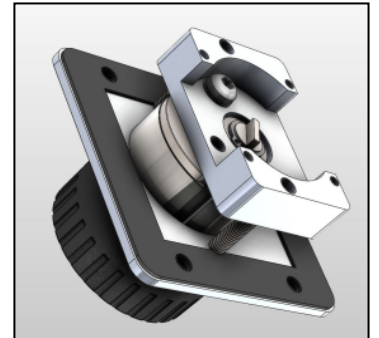
3.4 Monter bryterholderen med Torx T20 slik det er vist i bildet.

Trekk til hardt vekselvis.



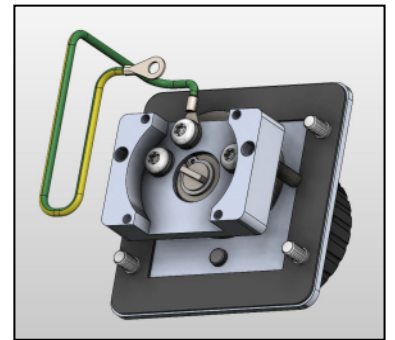
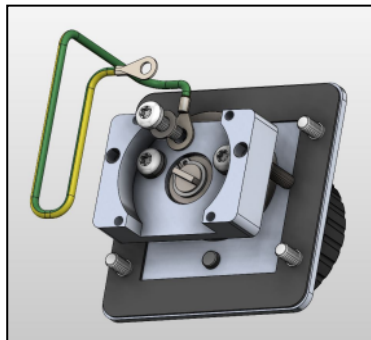
3.5 Dra enheten fast mot fronten med 2,5 mm unbrako slik det er vist i bildet.

Trekk til hardt vekselvis.

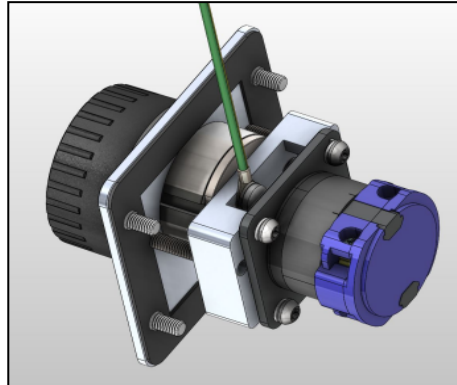
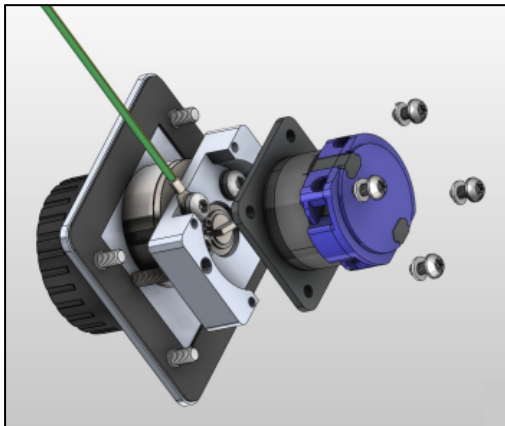


3.6 Trekk til jordingspunktet med Torx T20.

Obligatorisk!

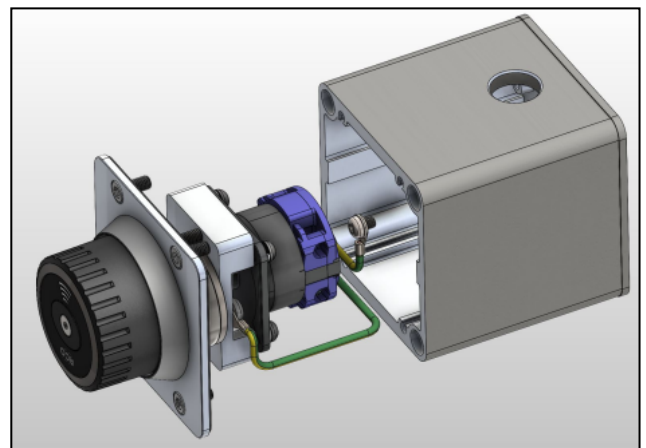


- 3.7** Monter bryteren med fire skruer og fjærskiver. Bruk Torx T10. Trekk ikke til for hardt – plast!



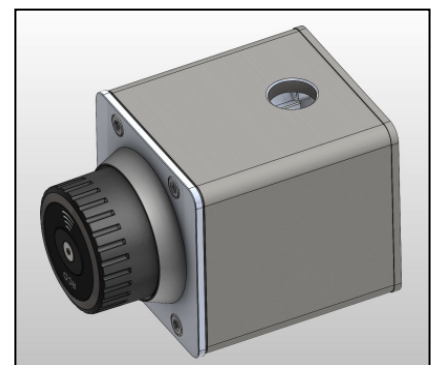
- 3.8** Fest elinstallasjonen til bryteren og jordingspunktet.

Obligatorisk!



- 3.9** Skru sammen boksen når du har trukket alle ledningene til bryteren.

Glem ikke jordingen!

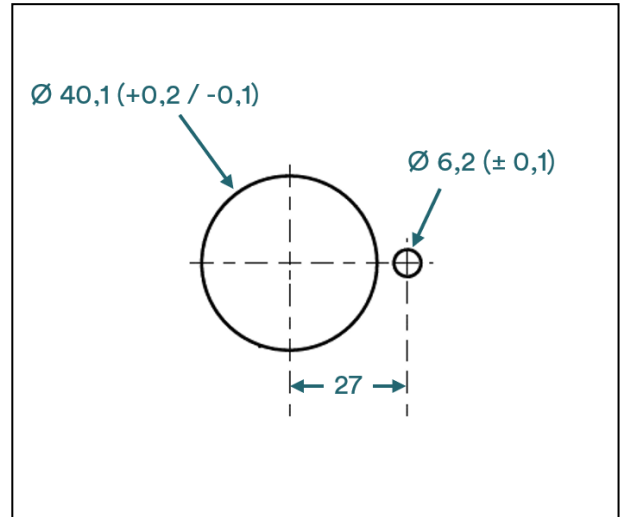


4 Montering på egen frontpanel

Frontpanelet kan være 2 til 18,8 mm tykt.

4.1 Bor hull i panelet i henhold til tegningen.

Alle mål angis i mm.



4.2 Velg egnede skruer (inngår i leveransen) for paneltykkelsen:

Tykkelse på panelet:

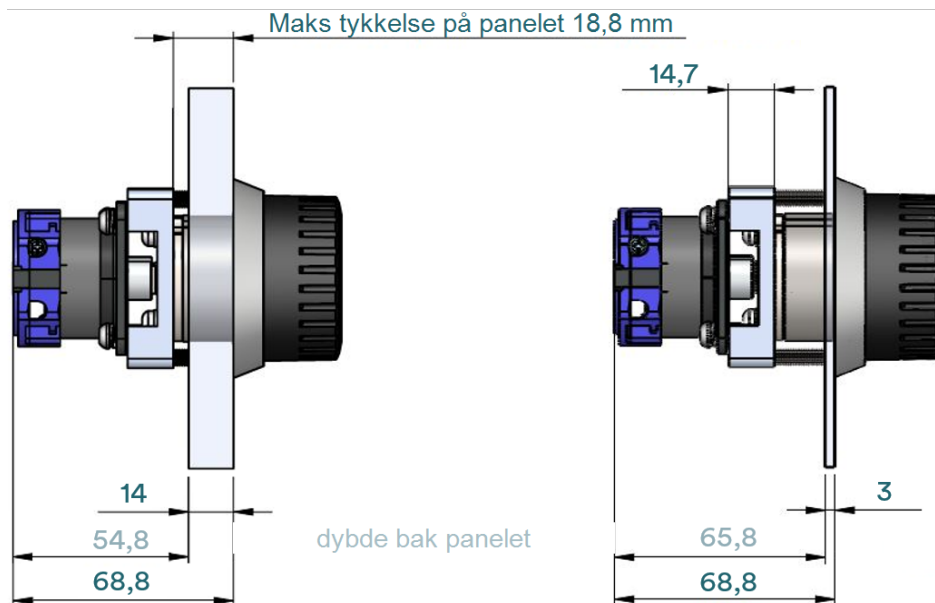
2–8 mm

8–18,8 mm

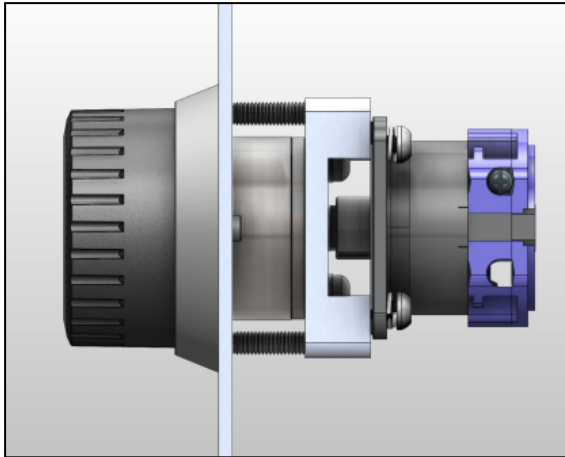
Bruk skruer:

SK6SS_M5x25

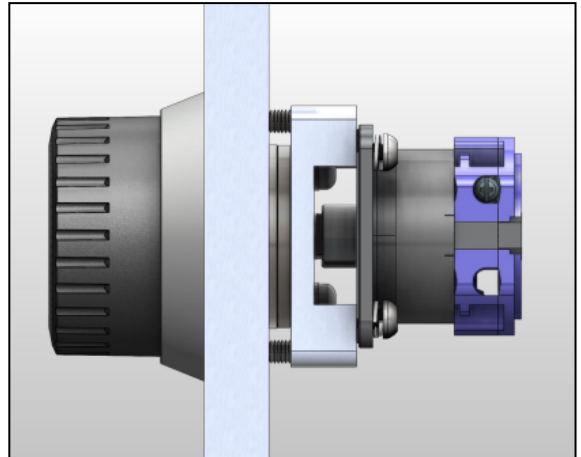
SK6SS_M5x14



4.3 Monter ferdig. Eksempel:



Montering på 3 mm panel med SK6SS_M5x25



Montering på 18 mm panel med SK6SS_M5x14